

Fiche technique : vanne murale / cadre

Qualité :

Inox 304L / inox 316 L

Cadre :

Profilés U : 50 x 75 x 50 x 5 mm

Cornière : 60 x 60 x 6 mm

Pattes de fixation :

Cornières : 60 x 60 x 6 mm

Nombres : fonction de la dimension (egaux aux nombres de cales de pression)

Pelle :

Tôle pliée : ép. 5 mm, doublée nylon

Joint : profile note de musique, caoutchouc NBR 166G nitrile

Réglage, cales de pression* : vis laiton, écrous bronze

Vis hélicoïdale :

Dimensions : \varnothing 24 x 5 mm

Hors eau, non montante

Pas gauche, écrous bronze

Allonge :

Tube : \varnothing 54 mm

Guide intermédiaire :

Espace maximum entre guides : 1500 mm

Commande :

Clé T / volant sur colonne / moteur

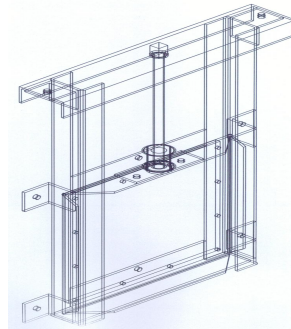
Joint :

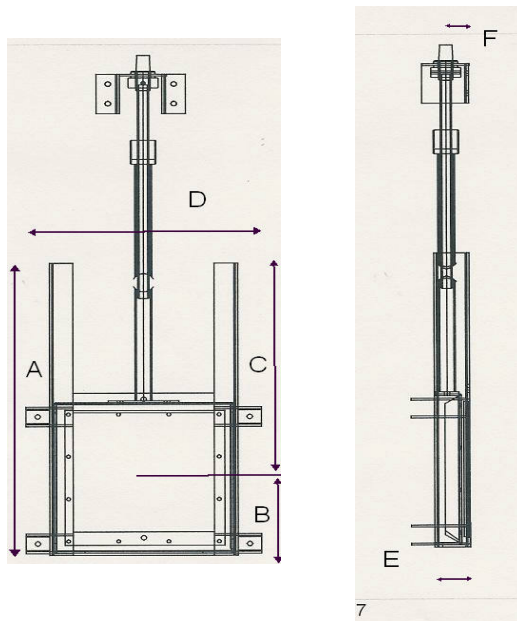
Contre mur : cylicone

Option : bentonite Masterstop SK 20 X 5 mm

Seuil :

Maximum 60 mm





Section	Dimensions en mm						Nbres fixations/*CP
Larg X Ht	A	B	C	D	E	F	
250	640	185	455	470	75	50	4
300	740	210	530	520	75	50	4
400	940	260	680	620	75	50	4
600	1340	360	980	820	75	50	6

Option : résistance plus élevée sur demande



5 rue de Bénister, B-4920 Harzé
BELGIQUE

Tél. : +32 (0) 4 388 17 44 • Gsm : +32 (0) 478 50 28 86
www.dpinox.be • info@dpinox.be

Numéro de TVA : BE0447054687