

## **Fiche technique : trappillon type INASEP, Inoxydable**

### **Type :**

Dépassant

### **Cadre :**

Cornières : 100 x 50 x 5 mm

### **Résistance :**

500 kg/m<sup>2</sup>

### **Tôle de fermeture couvrante :**

Tôle larmée ép. 3/4,5 mm  
Pente : 10 mm / profondeur

### **Fermeture :**

Par cadenas ( non fourni )

Plats : 50 x 40 x 5 mm, trous : Ø 20 mm

Poignée(s) : rond Ø 12 mm, nombres et positions suivant demande

### **Charnières :**

Plats : 50 x 5 mm

Axes : boulons M10 x 25 mm

### **Fixations sol :**

Pattes d'ancrage béton : 120 x 3/4,5 mm

Option : goujons M10/3 x 62 mm, A4

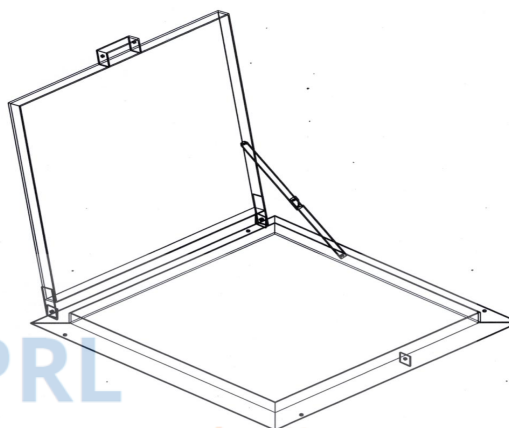
### **Béquille :**

Compas avec arrêt, plat 40 x 3 mm inox

### **Options :**

Isolation: Utherm 50 mm avec cadre 50 x 25 mm

Assistance par vérins



**DP SPRL**  
*Constructions métalliques*



5 rue de Bénister, B-4920 Harzé  
BELGIQUE

Tél. : +32 (0) 4 388 17 44 • Gsm : +32 (0) 478 50 28 86  
www.dpinox.be • info@dpinox.be

Numéro de TVA : BE0447054687