

Fiche technique : trappillon type INASEP, aluminium

Type :

Dépassant

Cadre :

Cornières : 100 x 60 x 5 mm

Résistance :

500 kg/m²

Tôle de fermeture couvrante :

Tôle larmée ép. 3,5/5 mm
Pente : 10 mm / profondeur

Fermeture :

Par cadenas (non fourni)

Plats : 50 x 40 x 5 mm, trous : Ø 20 mm

Poignée(s) : rond Ø 12 mm, nombres et positions suivant demande

Charnières :

Plats : 50 x 5 mm

Axes : boulons M10 x 25 mm

Fixations sol :

Pattes d'ancrage béton : 120 x 3/4,5 mm

Option : goujons M10/3 x 62 mm, A4

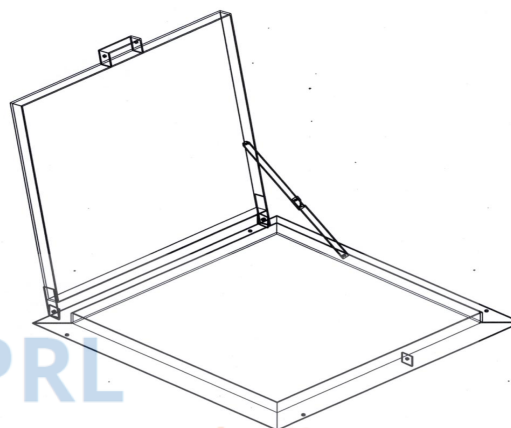
Béquille :

Compas avec arrêt, plat 40 x 3 mm inox

Options :

Isolation: Utherm 50 mm avec cadre 50 x 25 mm

Assistance par vérins



5 rue de Bénister, B-4920 Harzé
BELGIQUE

Tél. : +32 (0) 4 388 17 44 • Gsm : +32 (0) 478 50 28 86
www.dpinox.be • info@dpinox.be

Numéro de TVA : BE0447054687