

## **Fiche technique : clapet antiretour rectangulaire**

### **Qualité :**

Inox 304 L

### **Angle de repos :**

Suivant demande

### **Cadre :**

Angle de repos = 90 ° : cornière 100 x 50 x 6 mm

Angle de repos < 90 ° : tôles 5 mm pliées

Largeur : passage utile + 200 mm

Hauteur : passage utile + 200 mm

### **Joints :**

Joint sur paroi : Sikaflex Pro

Joints sur cadre : NBR nitril, profil P 30 mm, ø 8/12,5 mm  
+ plats 15 x 3 mm fixées par visseries M8

### **Pelle :**

Tôle : épaisseur 5 mm

Renforts : plats 50 x 5 mm

Largeur : passage utile + 50 mm

Hauteur : passage utile + 50 mm

### **Charnières :**

Réglables en profondeur

Axes : ø 25 mm montés serrés sur palier IGUS

Fixées sur cornière 60 x 60 x 6 mm

### **Bras :**

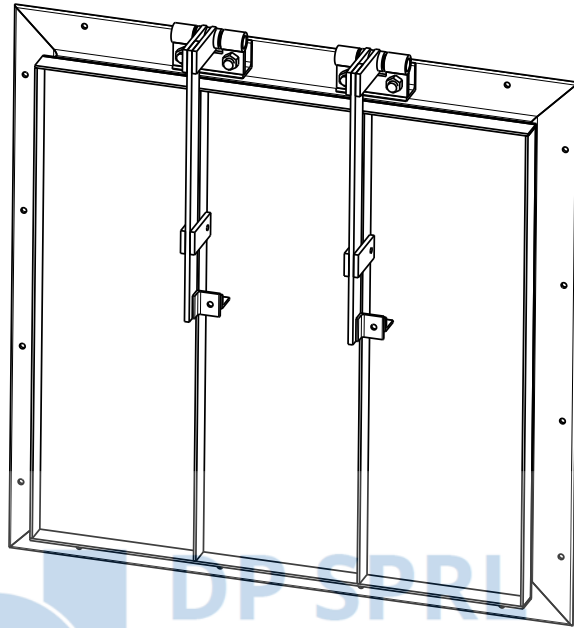
Plats : 50 x 10 mm

Fixés sur pelle par visseries M12

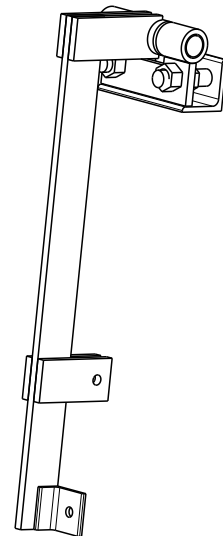
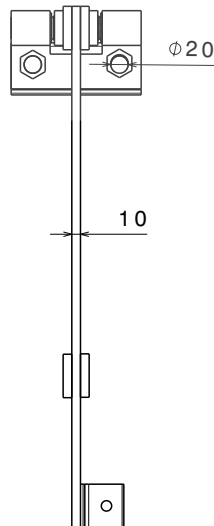
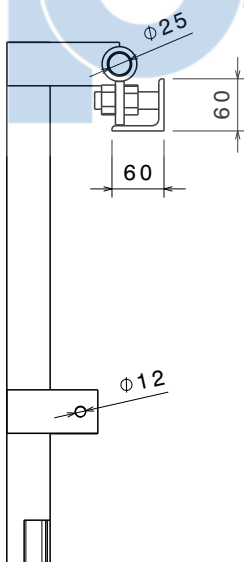
Poussoirs réglages : boulons M10 + écrous laiton

### **Fixations :**

Goujons monoclip M10/3 x 62 mm, A4



DP SPRL  
Constructions métalliques



5 rue de Bénister, B-4920 Harzé  
BELGIQUE

Tél. : +32 (0) 4 388 17 44 • Gsm : +32 (0) 478 50 28 86  
www.dpinox.be • info@dpinox.be

Numéro de TVA : BE0447054687