

Fiche technique : tôle de réglage terminal

Qualité :

Inox 304 L

Tôle :

Epaisseur : 10 mm

Boutonnieres : Ø 12 mm

Dimensions :

Largeur : DN + 250 mm

Hauteur : DN - C + 30 mm

C = dénivelé amont, aval

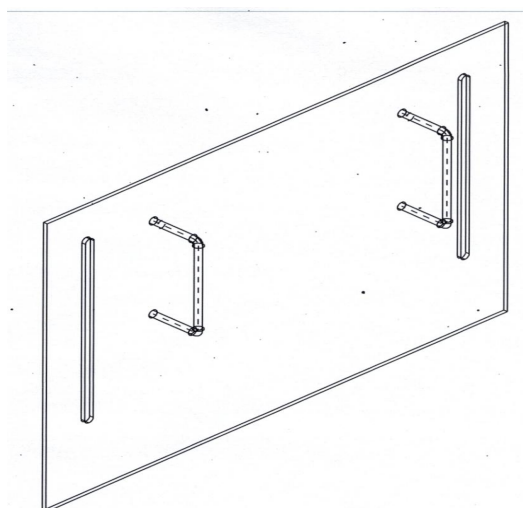
Poignées :

Ronds Ø 12 mm : 70 x 150 x 70 mm

Fixations :

Gonjons : M10 x 92 mm, A4

Ecrous laiton, rondelles polyamide



5 rue de Bénister, B-4920 Harzé
BELGIQUE

Tél. : +32 (0) 4 388 17 44 • Gsm : +32 (0) 478 50 28 86
www.dpinox.be • info@dpinox.be

Numéro de TVA : BE0447054687